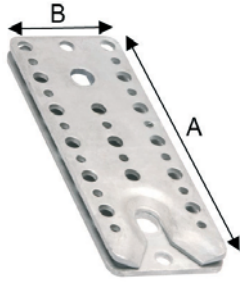


**CONNECTEURS**



# CONNECTEUR INVISIBLE RICON S



**SÉRIE RICON-S**


**Le prix unitaire correspond au prix d'un kit.**  
**1 kit = : 1 paire de connecteurs + les vis + 2 ferrures + 2 inserts**

**> CARACTÉRISTIQUES**
**FICHE TECHNIQUE N° 074**

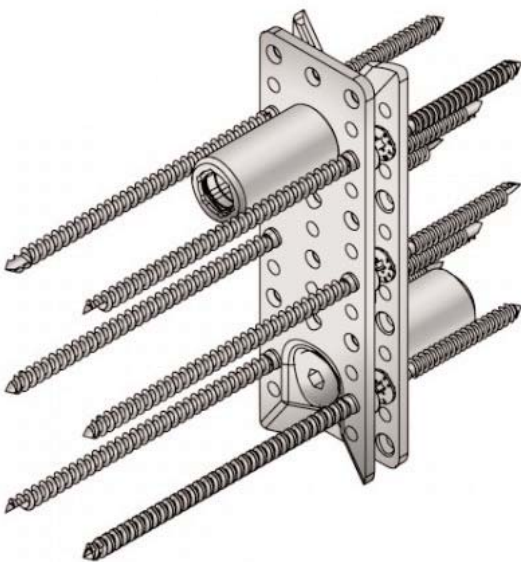
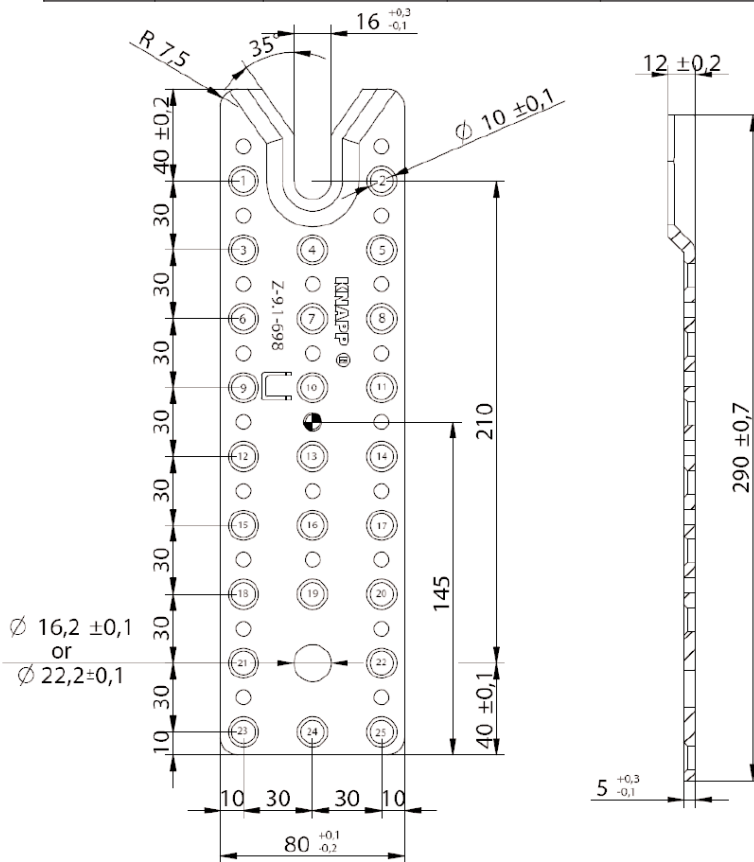
Le connecteur RICON-S est utilisé pour des assemblages très sollicités à la charge et qui doivent rester invisibles. Il est mis en oeuvre pour des assemblages poutres principales et secondaires, poteaux-poutres, structures bois et pour la construction de hall. En atelier les éléments peuvent être complètement pré-montés ce qui permet un gain de temps important sur chantier. Le connecteur RICON-S peut également se monter sur l'acier, le béton ou tous autres matériaux porteurs.

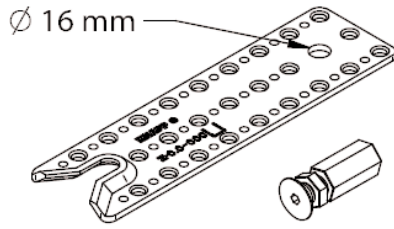
CODE	DÉSIGNATION	QTÉ/BOÎTE	QTÉ/CARTON	KG/CARTON	A	B	Vis/paire
137K156	Connecteur invisible RICON-S 290/80 EK	-	1	3	290	80	16

RICON-S	Type de bois	Valeur de résistance caractéristique en sens d'emboîtement et perp. à l'emboîtement - (kN)	Valeur de résistance caractéristique à l'arrachement - (kN)	Valeur au soulèvement avec la goupille de verrouillage - (kN)
137K156	GL 24h	48,7	36,0	15,5


**PRINCIPAUX AVANTAGES :**

- Invisible
- Auto - serrant
- Démontable
- Distance d'emboîtement courte
- Reprise de charge élevée
- Garantie des valeurs de résistance (ATE)
- Section de bois minimum 50 x 80 mm
- Faible encastrement
- Vissage perpendiculaire à la ferrure
- Système anti-soulèvement
- Distance de serrage courte
- Kit complet
- Stable au feu ( 30 min d'épreuve)
- Pièces en acier



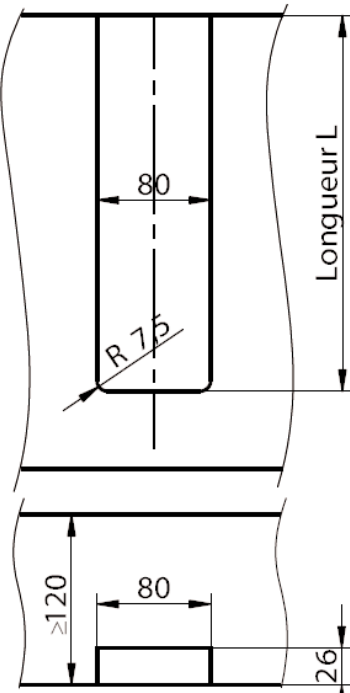


# RICON® S 290/80 EK16

Insert avec vis d'accroche réglable

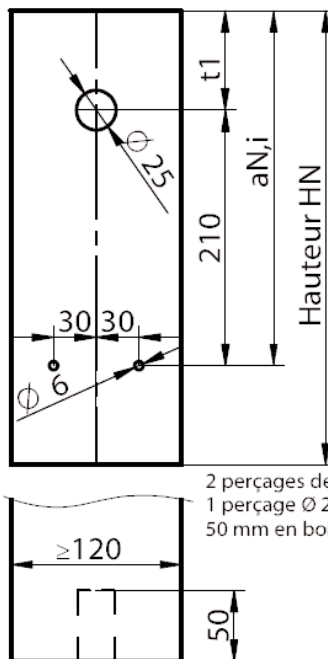
## Encastrement dans la poutre principale

### 1. Fraiser



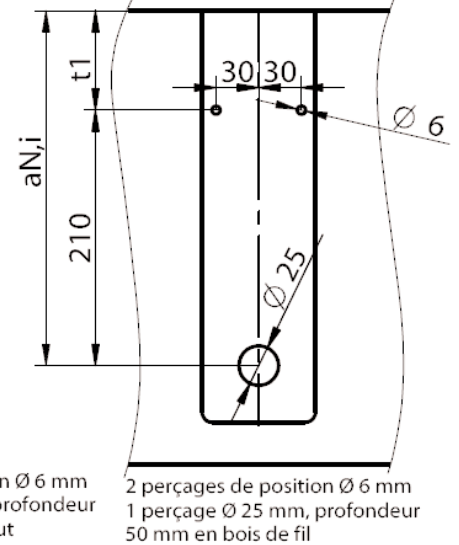
### 2. Positionner- Percer

Poutre secondaire NT



2 perçages de position Ø 6 mm  
 1 perçage Ø 25 mm, profondeur  
 50 mm en bois de bout

Poutre principale HT

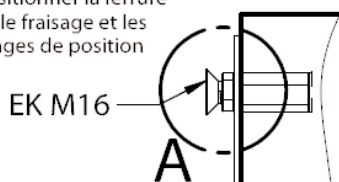


2 perçages de position Ø 6 mm  
 1 perçage Ø 25 mm, profondeur  
 50 mm en bois de fil

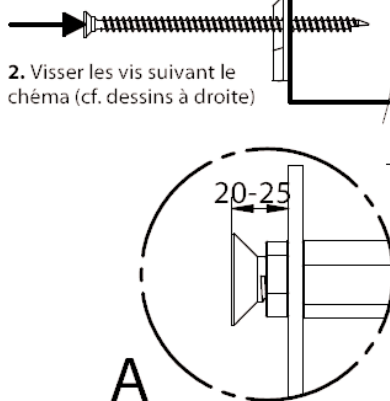
**Remarque importante:**  
 $aN,i > 0,7 \times HN$

### 3. Visser

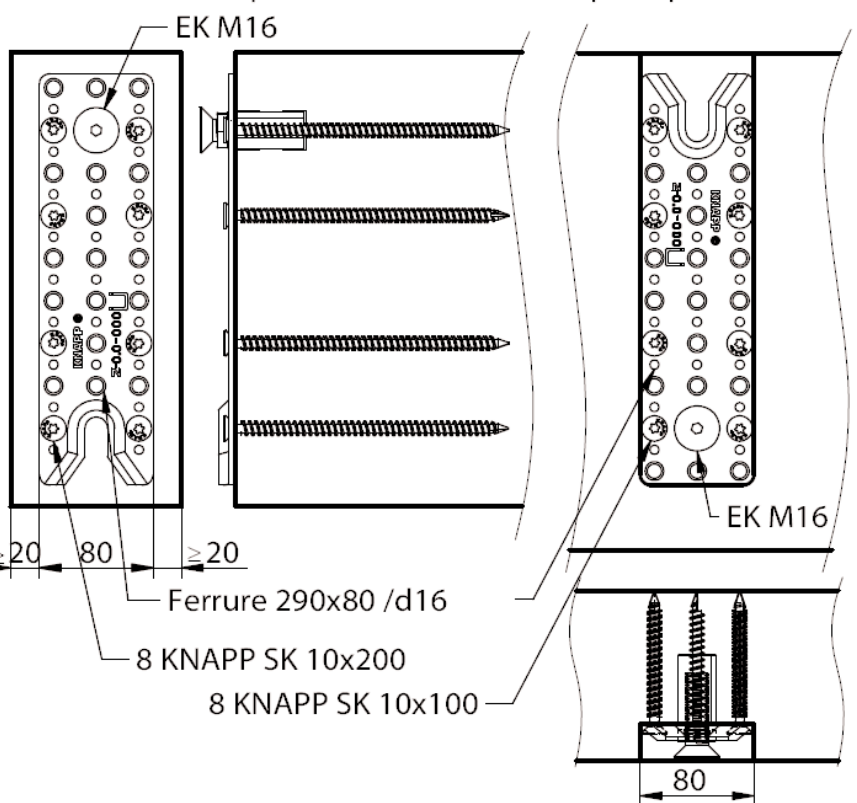
1. Positionner la ferrure dans le fraisage et les perçages de position

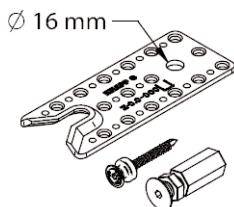


2. Visser les vis suivant le schéma (cf. dessins à droite)



### Fixation dans la poutre secondaire NT et principale (HT)





## RICON® S 80 VK16 / EK16

Pièce d'accroche vissée/  
Insert avec vis d'accroche réglable  
**Encastrement dans la poutre principale**

### Longueur de fraisage L dans la poutre principale

Longueur de fraisage L dans la poutre principale sans vissage de renfort traversant, en relation avec la hauteur de poutre secondaire H <sub>N</sub>				
Hauteur de poutre secondaire H <sub>N</sub> [mm]	RICON S 200x80	RICON S 230x80	RICON S 260x80	RICON S 290x80
	Longueur L sans renfort [mm]	Longueur L sans renfort [mm]	Longueur L sans renfort [mm]	Longueur L sans renfort [mm]
220	210			
240	220			
260	230	245		
280	240	255	270	
300		265	280	
320		275	290	305
340			300	315
360			310	325
380				335
400				345

### Position des perçages sur la poutre principale et secondaire

Position de perçages t <sub>1</sub> sur la poutre principale et secondaire en relation avec la hauteur de poutre secondaire H <sub>N</sub>				
Hauteur de poutre secondaire H <sub>N</sub> [mm]	RICON S 200x80	RICON S 230x80	RICON S 260x80	RICON S 290x80
	Position de perçage t <sub>1</sub> sur la poutre secondaire			
	Distance t <sub>1</sub> [mm]	Distance t <sub>1</sub> [mm]	Distance t <sub>1</sub> [mm]	Distance t <sub>1</sub> [mm]
220	50			
240	60			
260	70	55		
280	80	65	50	
300		75	60	
320		85	70	55
340			80	65
360			90	75
380				85
400				95

**Remarque importante:**

Dans le cas où la hauteur de la poutre secondaire est plus faible qu'indiqué ci-dessus, il est nécessaire d'effectuer un test de traction transversale par un ingénieur. Une section plus faible peut en outre être renforcée par des vis de renfort traversant!

Le dimensionnement des vis de renfort est à déterminer par un ingénieur compétent (Z-9.1-698 et DIN 1052,11.4.3)

Informations données à titre indicatif, Alsafix ne serait être tenu responsable en cas de mise en oeuvre sans calculs et essais préalables propre à chaque cas.

Sous réserve de modifications techniques



**Siège social et show room**

**114a rue principale - 67240 GRIES**

**Tél. : 03 88 72 42 41 - Fax : 03 88 72 17 15**

**E-mail : alsafix@alsafix.com**

**Agence de Paris**

**34, avenue de Bobigny - 93135 NOISY-LE-SEC**

**Tél. : 01 48 44 44 59 - Fax : 01 48 44 44 54**