

CONNECTEURS



CONNECTEUR INVISIBLE RICON



ALSAFIX
www.alsafix.com®



FICHE TECHNIQUE N°073B

SÉRIE RICON

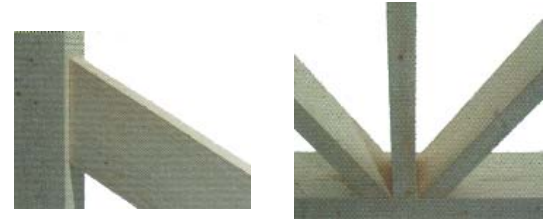

Le prix unitaire correspond au prix d'un kit.
1 kit = : 1 paire de connecteurs + les vis + 1 goupille

> CARACTÉRISTIQUES
FICHE TECHNIQUE N° 073

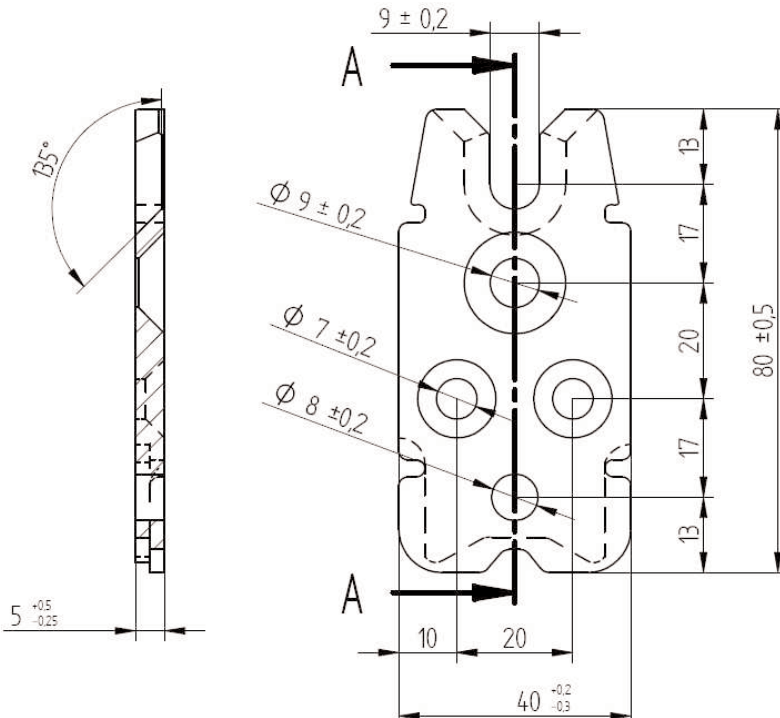
Le connecteur RICON est principalement utilisé pour assembler des poteaux et des traverses dans la construction bois, type murs rideau mixte bois/alu et vérandas.

CODE	DÉSIGNATION	QTÉ/BOÎTE	QTÉ/CARTON	KG/CARTON	A	B	Vis/paire
137K361	Connecteur invisible RICON 80/40 EA	1	25	7	80	40	8

RICON	Type de bois	Valeur de résistance caractéristique en sens d'emboîtement et perp. à l'emboîtement - (kN)	Valeur de résistance caractéristique à l'arrachement - (kN)	Valeur au soulèvement avec la goupille de verrouillage - (kN)
137K361	GL 24h	7,9	5,9	2,6
	GL 32h	8,4	7,5	2,6


PRINCIPAUX AVANTAGES :

- Invisible
- Auto - serrant
- Démontable
- Distance d'emboîtement courte
- Reprise de charge élevée
- Garantie des valeurs de résistance (ATE)
- Section de bois minimum 50 x 80 mm
- Faible encastrement
- Vissage perpendiculaire à la ferrure
- Système anti-soulèvement
- Distance de serrage courte
- Kit complet
- Stable au feu (30 min d'épreuve)
- Pièces en acier

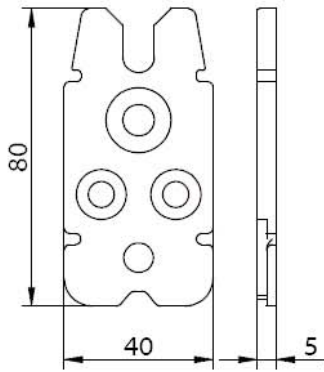
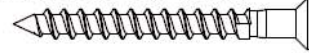


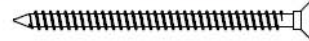
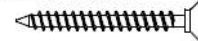


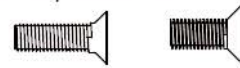
ETA-10/0189

Assemblage poteau - traverse
 avec Avis Technique (EU + DE)

RICON 80/40


 Vis RICON SK /
 RICON SK Scr 8x80

 Vis RICON SK /
 RICON SK Scr 8x50

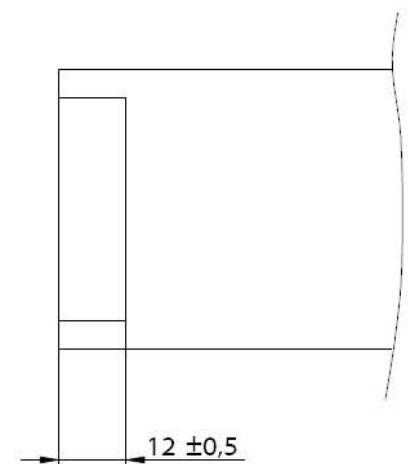
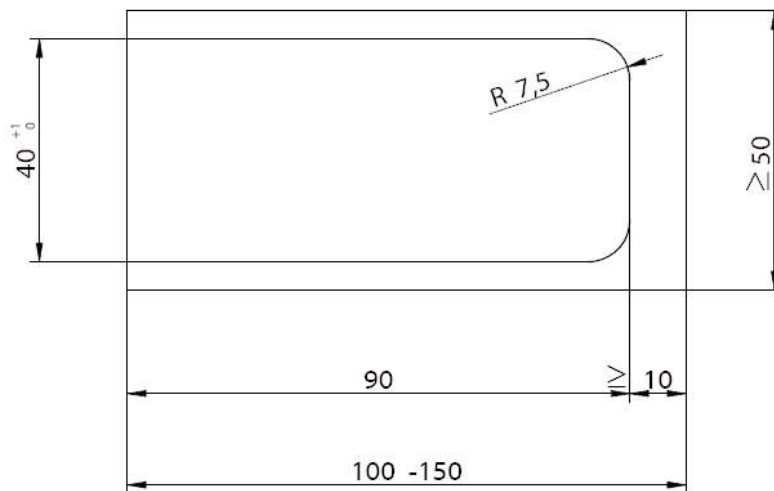
 Vis RICON SK /
 RICON SK Scr 5x80

 Vis RICON SK /
 RICON SK Scr 5x50

 Goupille de verrouillage /
 stirrup

 Vis tête fraisée, empreunte 6 pans /
 Countersunk socket screw
 M8x25, M8x20

 Entretoise/ connecting nut
 M8x36, 48, 53, 58, 78


Insert / insert screw M8x18


 Assemblage simple et doublé
 Single and double connection

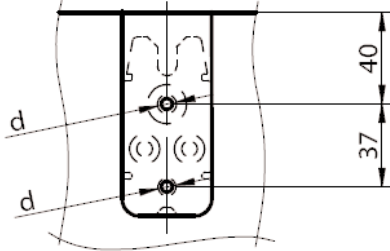
 Assemblage poteau - traverse
 Latch and post connection

 Détails du fraisage traverse /
 Milled edge latch


Assemblage simple
Single connection

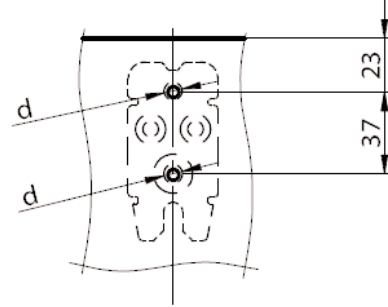
Assemblage poteau - traverse
Latch and post connection

Détail du perçage sur la traverse/
Drilling template for latch



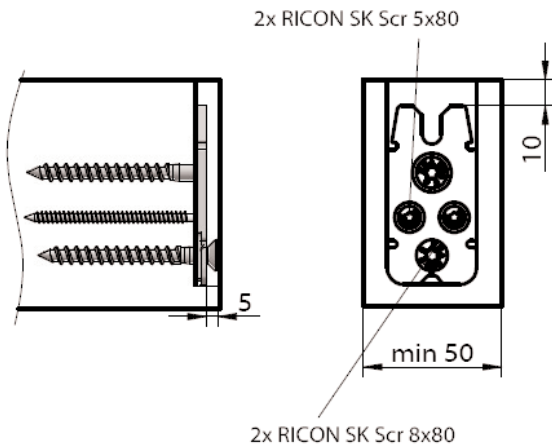
d...pré-percer Ø 5mm, prof. 30mm
d...Ø 5mm, 30mm deep predrilling

Détail du perçage sur le poteau/
Drilling template for post

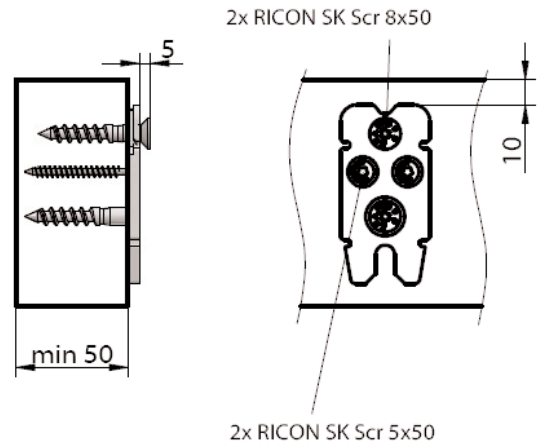


d...pré-percer Ø 5mm, prof. 30mm
d...Ø 5mm, 30mm deep predrilling

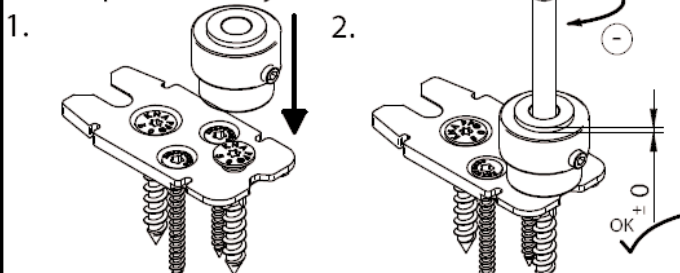
Détail du vissage sur la traverse /
screw template for latch



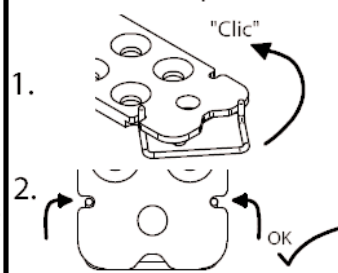
Détail du vissage sur le poteau/
Screw template for post



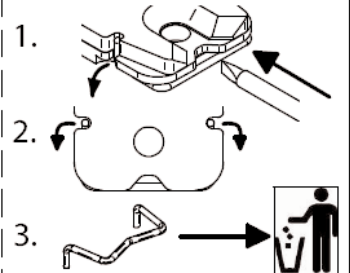
Régler la vis d'accroche /
Screw position adjustment



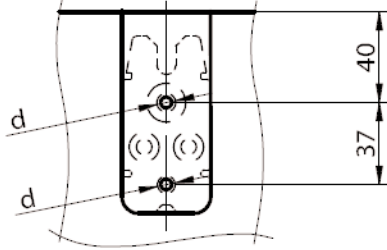
Mettre la goupille en place/
Assemble stirrup



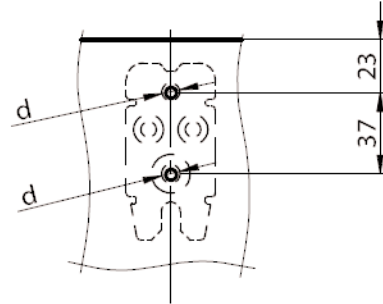
Déverrouiller la goupille /
Remove stirrup

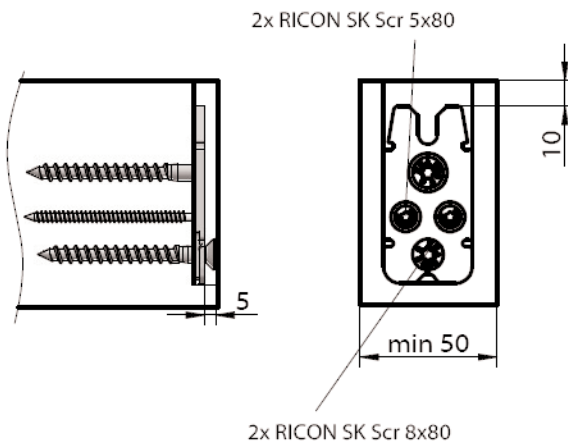
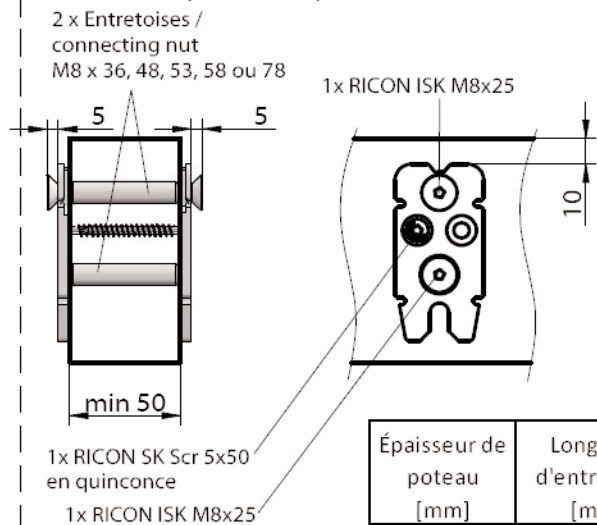


Assemblage doublé
Double connection

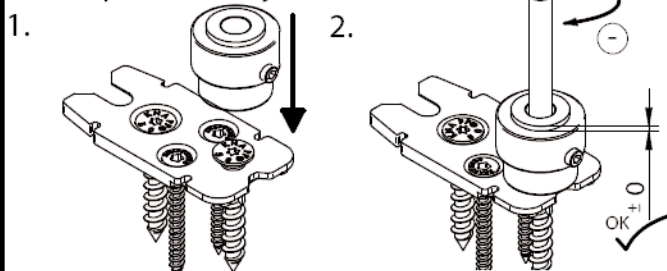
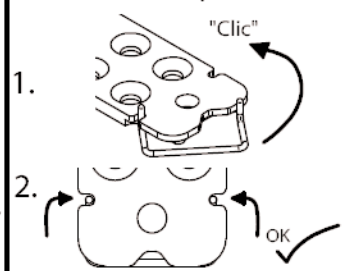
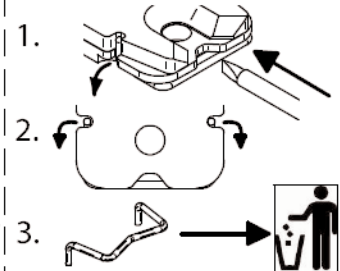
 Détail du perçage sur la traverse /
 Drilling template for latch

 d...pré-percer Ø 5mm, prof. 30mm
 d...Ø 5mm, 30mm deep predrilling

Assemblage poteau - traverse
Latch and post connection

 Détail du perçage sur le poteau /
 Drilling template for post

 d...pré-percer en traversant Ø 10mm,
 d...Ø 10mm, throughhole

 Détail du vissage sur la traverse /
 screw template for latch

 Détail du vissage sur le poteau /
 Screw template for post


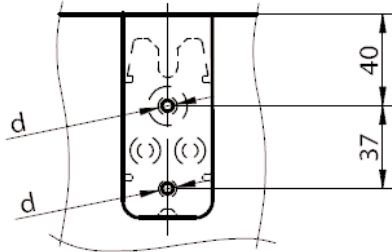
Épaisseur de poteau [mm]	Longueur d'entretoise [mm]
50	48
56	53
60	58
80	78

 Régler la vis d'accroche /
 Screw position adjustment

 Mettre la goupille en place /
 Assemble stirrup

 Déverrouiller la goupille /
 Remove stirrup


Assemblage simple avec insert
Single connection with insert screw

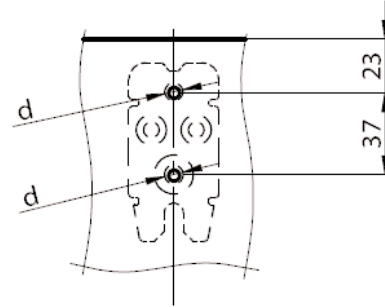
Assemblage poteau - traverse
Latch and post connection

Détail du perçage sur la traverse/
Drilling template for latch



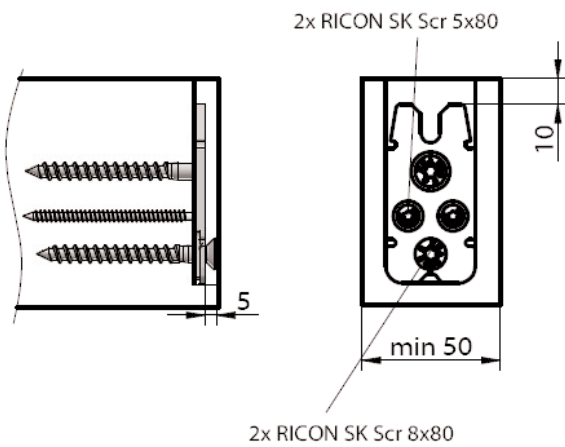
d...pré-percer Ø 5mm, prof. 30mm
d...Ø 5mm, 30mm deep predrilling

Détail du perçage sur le poteau/
Drilling template for post

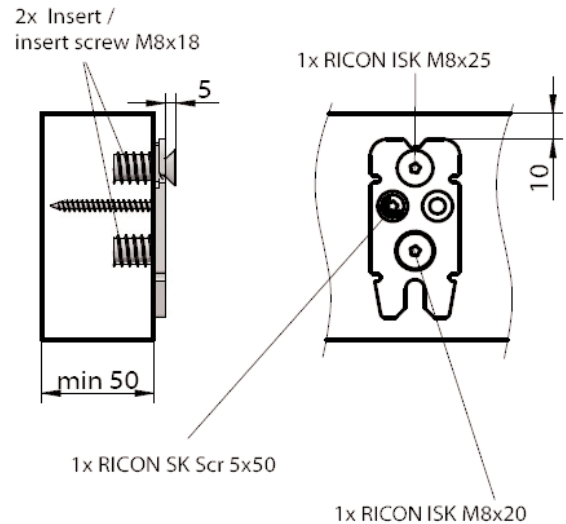


d...pré-percer Ø 12mm, prof. 20mm
d...Ø 12mm, 20mm deep predrilling

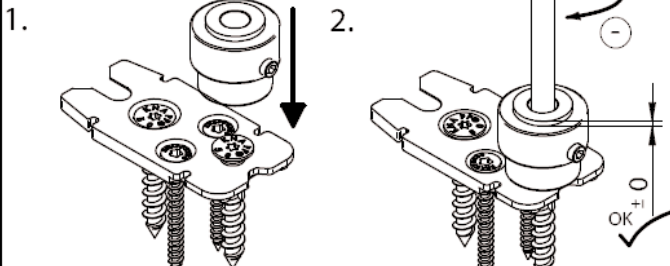
Détail du vissage sur la traverse /
screw template for latch



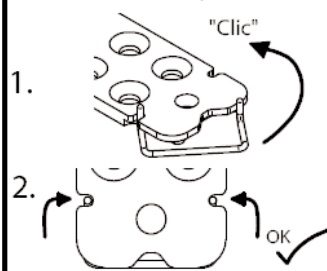
Détail du vissage sur le poteau/
Screw template for post



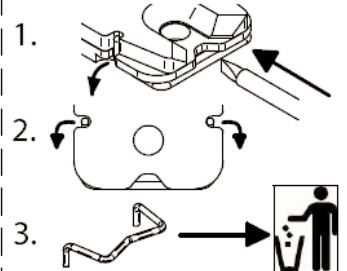
Régler la vis d'accroche /
Screw position adjustment



Mettre la goupille en place/
Assemble stirrup



Déverrouiller la goupille /
Remove stirrup



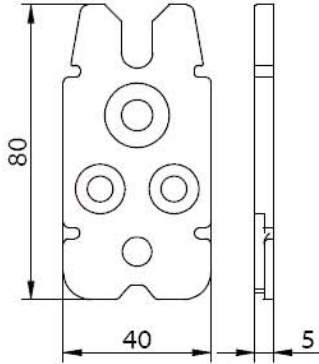


ETA-10/0189

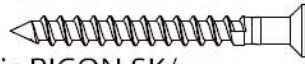
Assemblage de poutre secondaire sur principale

- avec Avis Technique (EU + DE)

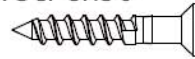
RICON 80/40



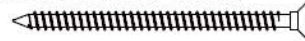
Vis RICON SK /
RICON SK Scr 8x80



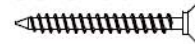
Vis RICON SK /
RICON SK Scr 8x50



Vis RICON SK /
RICON SK Scr 5x80



Vis RICON SK /
RICON SK Scr 5x50



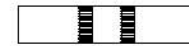
Goupille de verrouillage /
stirrup



Vis tête fraisée, emprunte 6 pans /
Countersunk socket screw
M8x25, M8x20



Entretoise/ connecting nut
M8x36, 48, 53, 58, 78



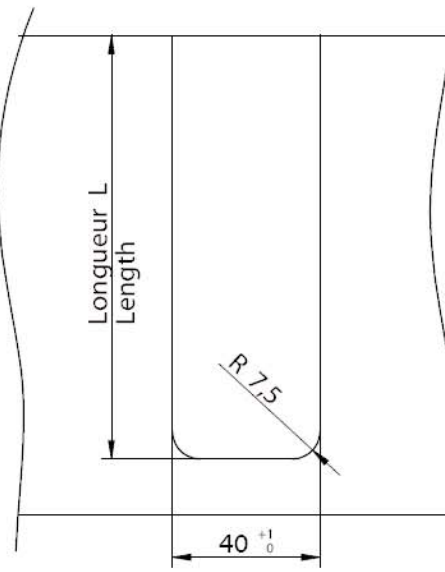
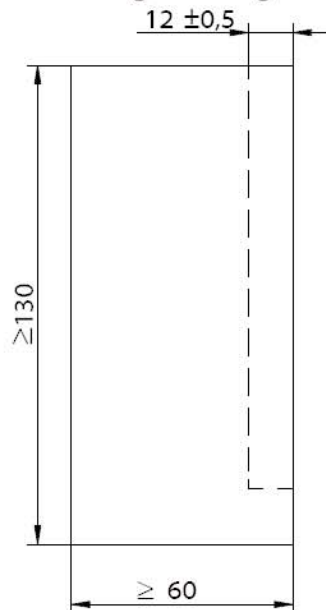
Insert / insert screw M8x18



Assemblage simple et doublé
Single and double connection

Poutre secondaire sur principale
Main girder - joist connection

Détails du fraisage poutre principale/
Milled edge main girder



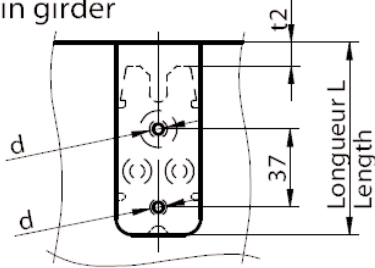
Long. de fraisage L sur pièce principale, en relation avec Ht. pièce secondaire HN /
Rebate length for main girder in reference of the height HN of the joist:

Hauteur / Height HN [mm]	Long. / Length L [mm]
120	110
140	130
160	140

Assemblage simple
Single connection

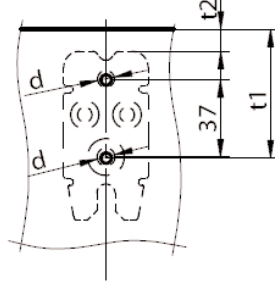
Poutre secondaire sur principale
Main girder - joist connection

Détail du perçage sur la poutre principale / Drilling template for main girder



d...pré-percer Ø 5mm, prof. 30mm
d...Ø 5mm, 30mm deep predrilling

Détail du perçage sur la poutre secondaire / Drilling template for joist

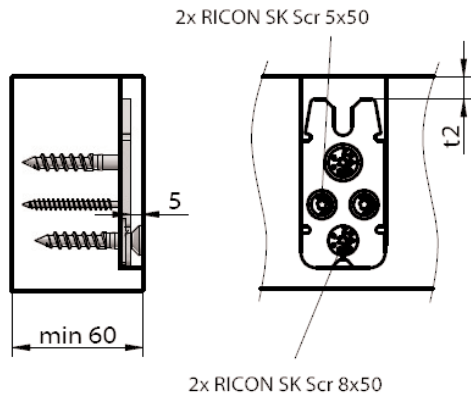


d...pré-percer Ø 5mm, prof. 30mm
d...Ø 5mm, 30mm deep predrilling

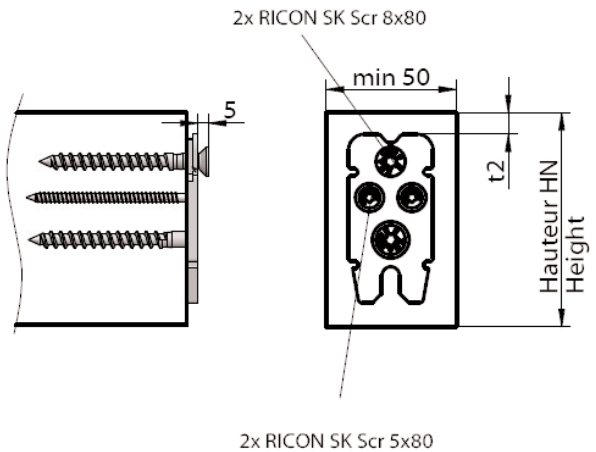
Distance de perçage t1 et t2, en relation avec la hauteur de la pièce secondaire HN / Bore measure t1 and distance t2 for joist in reference to the height HN of the joist

Hauteur / Height HN [mm]	Distance t1 [mm]	Distance t2 [mm]
120	80	30
140	100	50
160	110	60

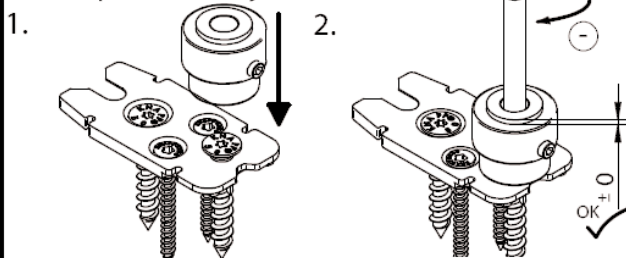
Détail du vissage sur la poutre principale / Screw template for main girder



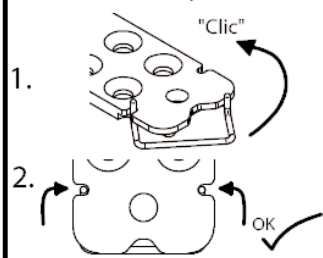
Détail du vissage sur la poutre secondaire / Screw template for joist



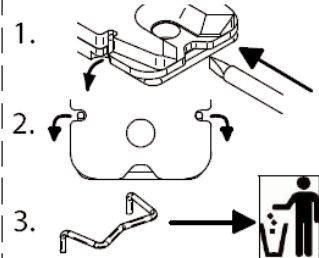
Régler la vis d'accroche / Screw position adjustment

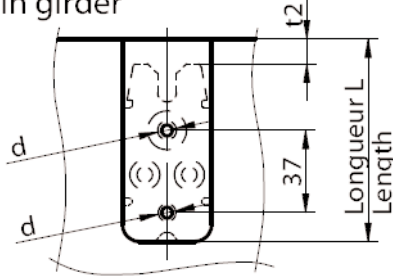


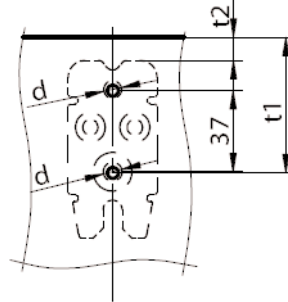
Mettre la goupille en place / Assemble stirrup



Déverrouiller la goupille / Remove stirrup

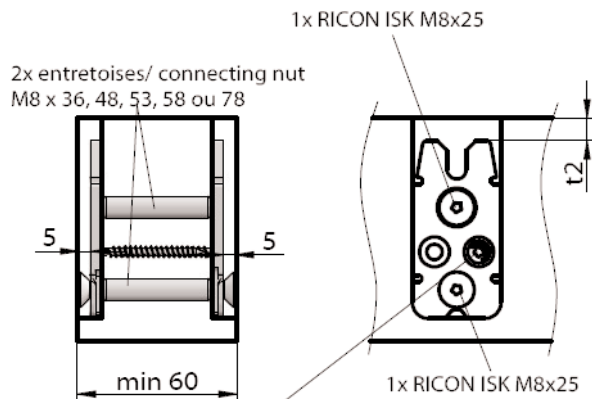


Assemblage doublé
Double connection
Poutre secondaire sur principale
Main girder - joist connection
Détail du perçage sur la poutre principale /
Drilling template for main girder

 d...pré-percer en traversant \varnothing 10mm,
 d... \varnothing 10mm, throughhole

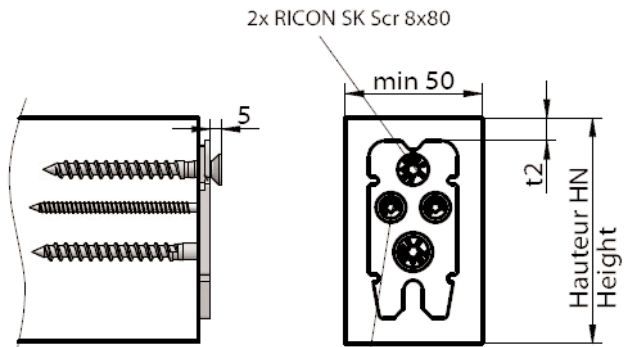
Détail du perçage sur la poutre secondaire /
Drilling template for joist

 d...pré-percer \varnothing 5mm, prof. 30mm
 d... \varnothing 5mm, 30mm deep predrilling

 Distance de perçage t1 et t2, en relation
 avec la hauteur de la pièce secondaire HN /
 Bore measure t1 and distance t2 for joist in
 reference to the height HN of the joist

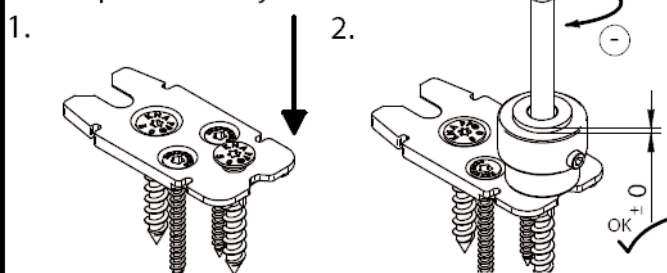
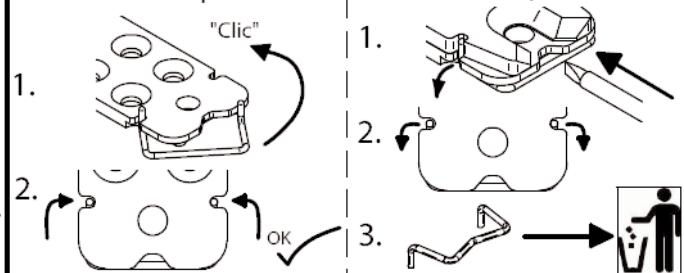
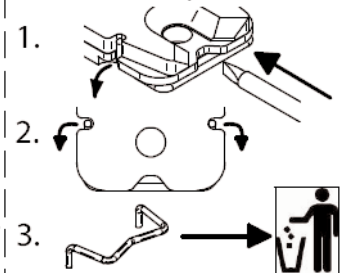
Hauteur / Height HN [mm]	Distance t1 [mm]	Distance t2 [mm]
120	80	30
140	100	50
160	110	60

Détail du vissage sur la poutre principale /
Screw template for main girder

 1x RICON SK Scr 5x50
 en quinconce

Ép. de pièce principale [mm]	Longueur d'entretoise [mm]
60	36
80	53

Détail du vissage sur la poutre secondaire /
Screw template for joist


2x RICON SK Scr 5x80

Régler la vis d'accroche /
Screw position adjustment

Mettre la goupille en place /
Assemble stirrup

Déverrouiller la goupille /
Remove stirrup


Assemblage simple avec insert Poutre secondaire sur principale
Single connection with insert screw Main girder - joist connection

Détail du perçage sur la poutre principale / Drilling template for main girder

d1...pré-percer Ø 12mm, prof. 20 mm
d1...Ø 12mm, 20 mm deep predrilling

Détail du perçage sur la poutre secondaire / Drilling template for joist

Distance de perçage t1 et t2, en relation avec la hauteur de la pièce secondaire HN / Bore measure t1 and distance t2 for joist in reference to the height HN of the joist

Hauteur / Height HN [mm]	Distance t1 [mm]	Distance t2 [mm]
120	80	30
140	100	50
160	110	60

d...pré-percer Ø 5mm, prof. 30mm
d...Ø 5mm, 30mm deep predrilling

Détail du vissage sur la poutre principale / Screw template for main girder

1x RICON SK Scr 5x50 en quinconce

1x RICON ISK M8x25

Détail du vissage sur la poutre secondaire / Screw template for joist

2x RICON SK Scr 5x80

Régler la vis d'accroche / Screw position adjustment

Mettre la goupille en place / Assemble stirrup

Déverrouiller la goupille / Remove stirrup

Informations données à titre indicatif, Alsafix ne serait être tenu responsable en cas de mise en oeuvre sans calculs et essais préalables propre à chaque cas.

Sous réserve de modifications techniques



Siège social et show room
114a rue principale - 67240 GRIES
Tél. : 03 88 72 42 41 - Fax : 03 88 72 17 15
E-mail : alsafix@alsafix.com

Agence de Paris
34, avenue de Bobigny - 93135 NOISY-LE-SEC
Tél. : 01 48 44 44 59 - Fax : 01 48 44 44 54