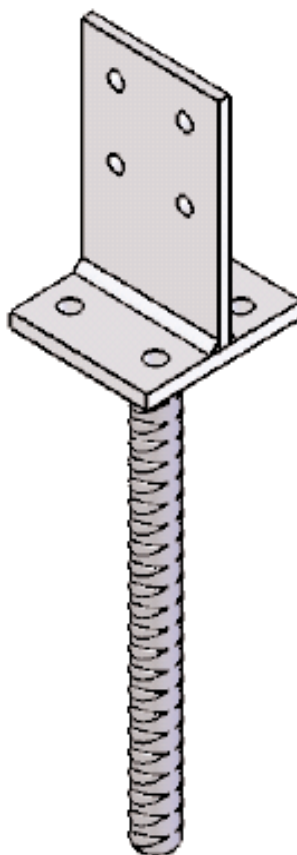
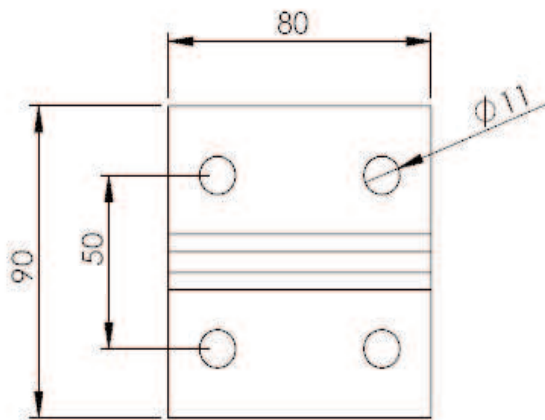
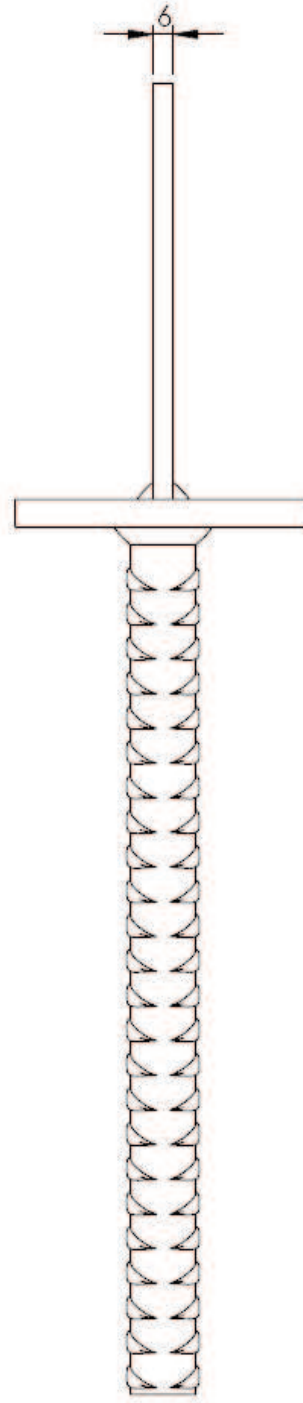
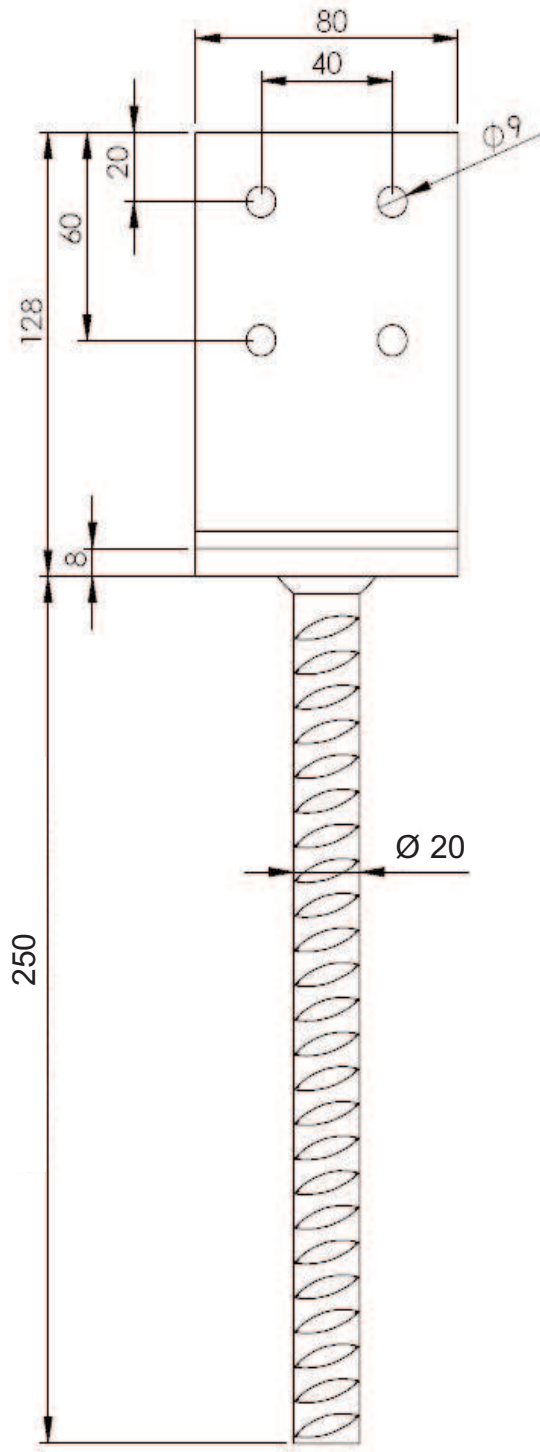
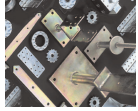




PIED DE POTEAU A ANCRER
PAT



CONNECTEURS



CODE	DESIGNATION	QTE/CARTON	KG/CARTON	l	h	h1	p	t	d	Ø13
PAT20	Pied à ancrer PAT - d.20	10	14	80	96	200	80	8	20	2



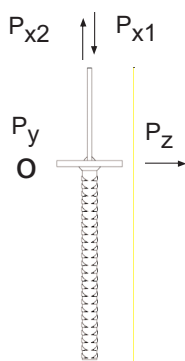
Tableau des efforts maxi de l'ancrage dans le béton C20/25

Type	P_{x1}	P_{x2}	P_y	P_z
PAT20	16.20 kN	16.20 kN	3.65 kN	3.26 kN

Tableau des efforts maxi sur la poutre de bois.

Type	Traction	cisaillement
4.0 x 40 mm	0.40 kN	0.714 kN
4.0 x 50 mm	0.55 kN	0.714 kN
4.0 x 60 mm	0.70 kN	0.714 kN
4.0 x 75 mm	0.75 kN	0.714 kN

Informations données à titre indicatif, Alsafix ne serait être tenu responsable en cas de mise en oeuvre sans calculs et essais préalables propre à chaque cas.



Sous réserve de modifications techniques



Siège social et show room

114a rue principale - 67240 GRIES

Tél. : 03 88 72 42 41 - Fax : 03 88 72 17 15

E-mail : alsafix@alsafix.com

Agence de Paris

34, avenue de Bobigny - 93135 NOISY-LE-SEC

Tél. : 01 48 44 44 59 - Fax : 01 48 44 44 54