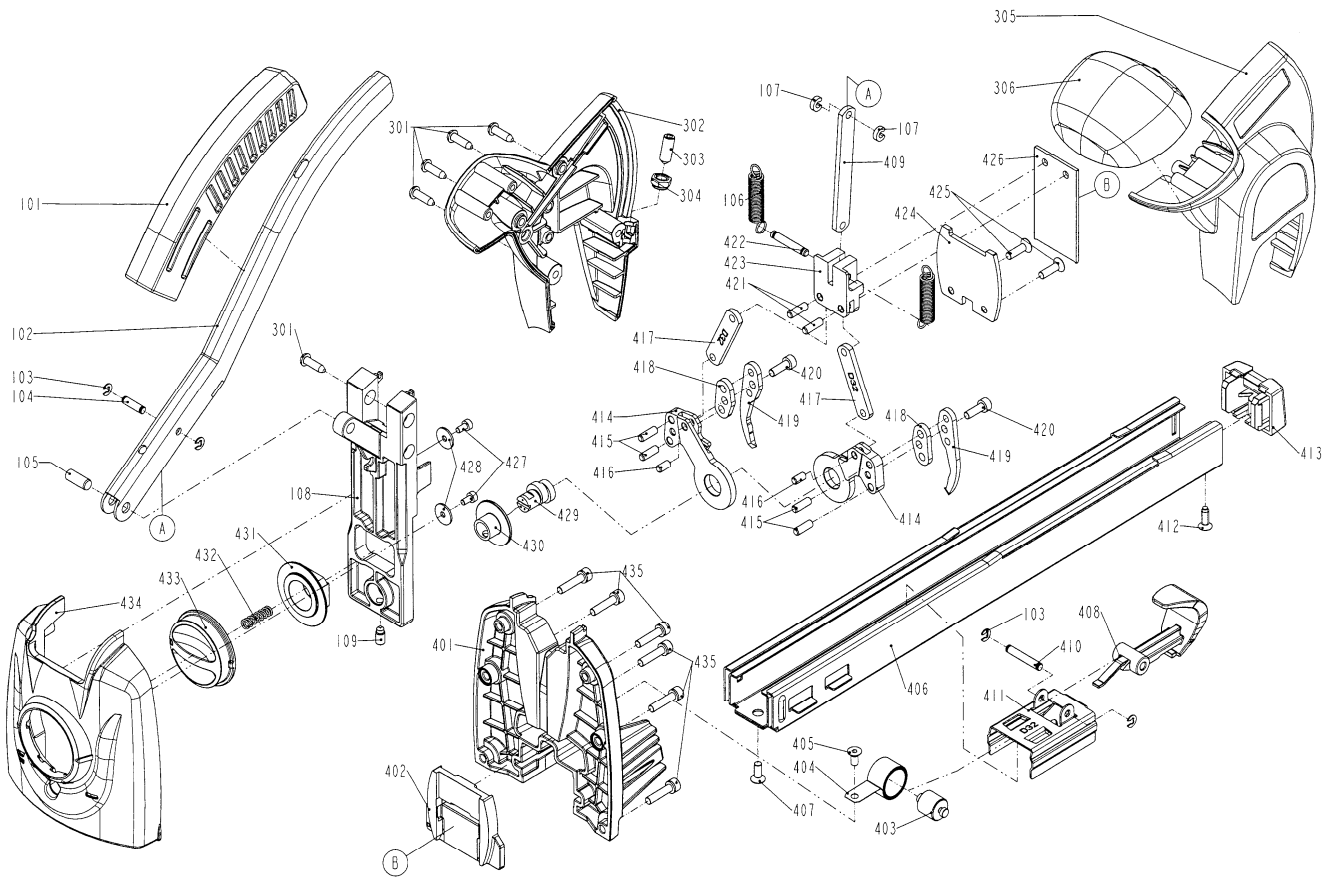


# 32/18 M1



Repère	Code	Français	English	Deutsch	Español	Romana
101	12B01685	Poignée	Handle	Griff	Picaporte	Mânui
102	12B01676	Poignée	Handle	Griff	Picaporte	Mânui
103	12B00056	Circlips	circilps	Sicherungsring	Tuerca	Piulita
104	12B01679	Goupille	Pin	Stift	Clavija	Zavor
105	12B01704	Goupille	Pin	Stift	Clavija	Zavor
106	12B01682	Ressort	Spring	Feder	Muelle	Arc
107	12B01550	Circlips	circilps	Sicherungsring	Tuerca	Piulita
108*	12B01681	Base	base	Base	Base	Baza
109	12B01593	Vis chc	screw	Schraube	Tornillo	Surub
301	12B01702	Vis	screw	Schraube	Tornillo	Surub
302	12B01690	Couvre sécurité A	Safety cover A	Sicherungsdeckel A	Tapadera de seguridad A	Capac de sigurante A
303	12B01700	Vis chc	screw	Schraube	Tornillo	Surub
304	12B00567	Ecrou	Screw nut	Mutter	Tuerca	Piulita
305	12B01689	Couvre sécurité B	Safety cover B	Sicherungsdeckel B	Tapadera de seguridad B	Capac de sigurante B
306	12B01692	Poignée B	Handle	Griff	Picaporte	Mânui
401	12B01698	Protection	Protection	Sicherheit	Proteccion	Sigurante
402	12B01678	Plaque avant	Drive guide cover	schalllatt	placa	placa
403	12B01693	Elément roulant	Rolling piece	Rollendes material	Pieza rodando	material rulant
404	12B01688	Ressort	Spring	Feder	Muelle	Arc
405	12B01705	Vis	screw	Schraube	Tornillo	Surub
406	12B01677	Magasin	Magazine	Magazin	Almacen	Magazie
407	12B01699	Vis	screw	Schraube	Tornillo	Surub
408	12B01683	Poignée	Handle	Griff	Picaporte	Mânui
409	12B01696	Lien	Link	Bindung	Lazo	Link

413	12B01695	Protection	Protection	Sicherheit	Proteccion	Sigurante
414	12B01585	Support de griffe	Support	Support	Soporte	Echer
415	12B01604	Goupille	Pin	Stift	Clavija	Zavor
416	12B01602	Goupille	Pin	Stift	Clavija	Zavor
417	12B01697	lien	Link	Bindung	Lazo	Link
418	12B01574	Plaque	Drive guide cover	schaltlatt	placa	placa
419	12B01586	Griffe	Clip	Greiffer	Zarpa	Claw
420	12B00263	vis chc	screw	Schraube	Tornillo	Surub
421	12B01703	Goupille	Pin	Stift	Clavija	Zavor
422	12B01680	Goupille	Pin	Stift	Clavija	Zavor
423	12B01691	Base	base	Base	Base	Baza
424	12B01686	Plaque avant	Drive guide cover	schaltlatt	placa	placa
425	12B01592	Vis	screw	Schraube	Tornillo	Surub
426	12B01694	Couteau	Knife	Messer	Espatula	cutit
427	12B01590	Vis chc	screw	Schraube	Tornillo	Surub
428	12B01595	Rondelle	Ring	Scheibe	Arandela	Saiba
429	12B01588	Excentrique	eccentric	Exzenter	excentrico	excentric
430	12B01587	Logement	Housing	Logis	Piso	Locuinta
431	12B01556	Logement	Housing	Logis	Piso	Locuinta
432	12B01561	Ressort	Spring	Feder	Muelle	Arc
433	12B01584	Bouton de réglage	Setting	Regelung	Reglaje	Setare
434	12B01553	Protection	Protection	Sicherheit	Proteccion	Sigurante
435	12B00866	Kit vis	Screw kit	Schraube set	Tornillo kit	clips

**Caractéristique / Feature / Charakteristik / característica / característica**

<b>32/18 M1</b>	Modèle	Model	Gerät	Modelo	Model
<b>Type / tip</b>	Agrafeuse	Stapler	Hefter	Grapadora	Capsator
<b>455 x 104 x 320</b>	Dimension	Size	Abmessung	Medida	Dimensuini
<b>1,64 kg</b>	Poids	Weight	Gewicht	Peso	Greutate
<b>R 15 - 18 mm</b>	Agrafes	Staples	heftklammer	Grapa	Agrafe