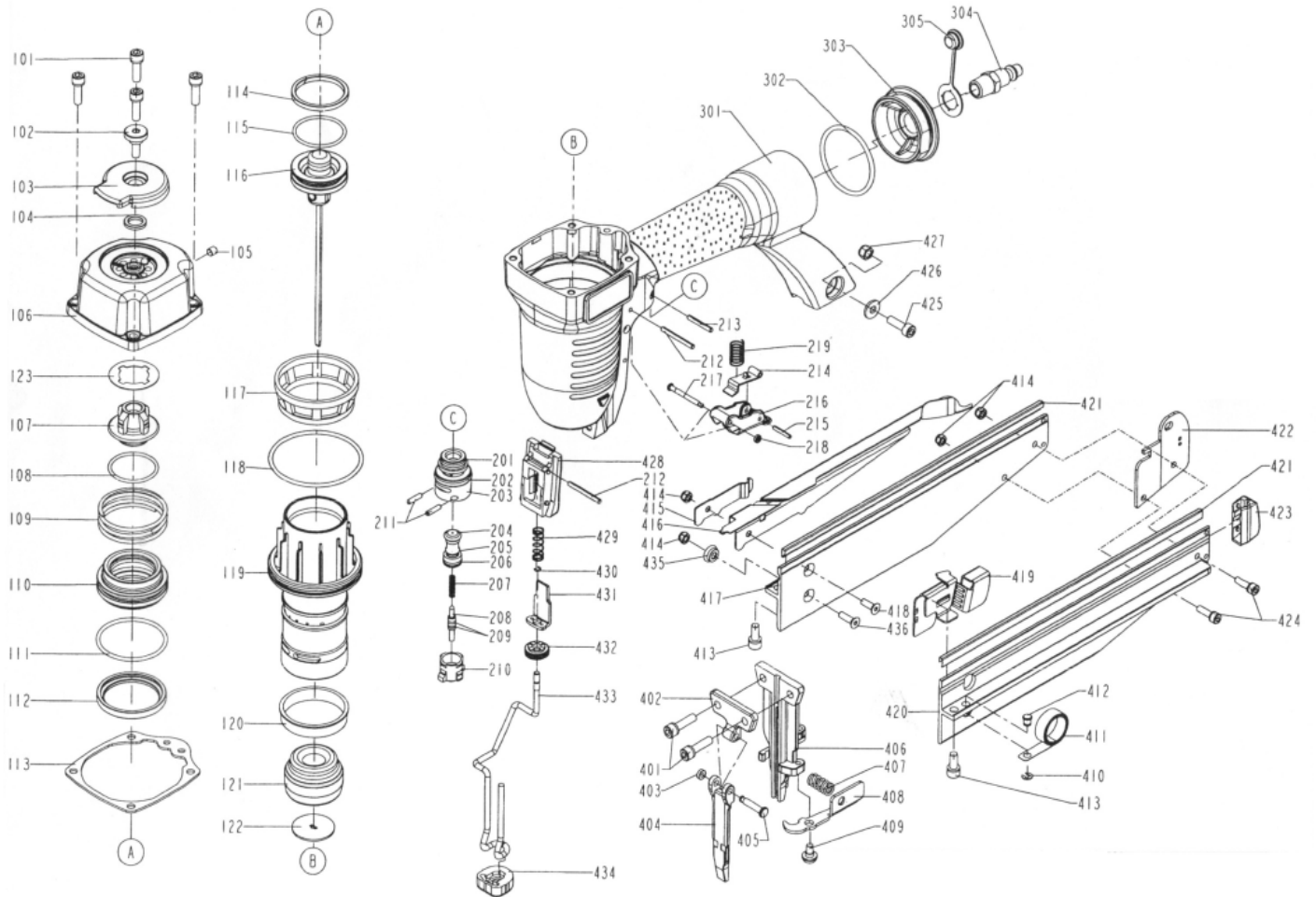


N 64 P1



Repère	Code	Français	English	Deutsch	Español	Romana
101	12B00065	kit vis	Screw kit	Schraube set	Tornillo kit	clips
102	12B00304	vis du déflecteur	Deflector screw	Leitblech schraube	Tornillo del deflector	Surub de deflector
103	12B01347	déflecteur	deflector	Leitblech	Deflector	Deflector
104	12B00294	anneau	Ring	Scheibe	Arandela	Saiba
105	12B00205	vis chc	screw	Schraube	Tornillo	Surub
106	12B01339	tête	Cap	Deckel	Tapa	Capac
107	12B01344	joint	O-ring	O-ring	Junta	Garnitura
108	12B01406	joint	O-ring	O-ring	Junta	Garnitura
109	12B01328	ressort de compr	Spring	Feder	Muelle	Arc
110	12B01336	Valve de piston	Piston valve	Kolbenventil	Valvula del piston	Valva Pistonului
111	12B01094	Joint	O-ring	O-ring	Junta	Garnitura
112	12B01376	Bague	Ring	Ring	Manguito	Inel
113	12B01283	joint de tête	Cylinder cap seal	Deckelzylinder	Cilindro de la tapa	Cilindru de capac
114	12B01311	joint de piston	Piston O-ring	O-ring	Junta del piston	Garnitura de piston
115	12B01411	joint	O-ring	O-ring	Junta	Garnitura
116	12B01243	piston	Piston	Kolben	Piston	Piston
117	12B00156	bague	Ring	Ring	Manguito	Inel
118	12B00752	joint	O-ring	O-ring	Junta	Garnitura
119	12B01271	cylindre	cylinder	Zylinder	cilindro	Cilindru
120	12B00157	Joint de retour	O-ring	O-ring	Junta	Garnitura
121	12B01281	amortisseur	Bumper	Puffer	amortiguador	Amortizor
122	12B01365	guide	guide	Führer	Guia	Ghidaj
123	12B01300	joint plat	O-ring	O-ring	Junta	Garnitura
201	12B00324	joint	O-ring	O-ring	Junta	Garnitura
202	12B00122	joint	O-ring	O-ring	Junta	Garnitura
203	12B00269	Couvercle	Cover	Deckel	tapadera	Capac
204	12B00167	Servo commande	Trigger valve head	Ventil	Cabeza de la valvula	Cap de valva
205	12B00212	joint	O-ring	O-ring	Junta	Garnitura
206	12B00209	joint	O-ring	O-ring	Junta	Garnitura
207	12B00168	ressort	Spring	Feder	Muelle	Arc
208	12B00268	tige	Stem	Stängel	Varilla	Regleta
209	12B00086	joint	O-ring	O-ring	Junta	Garnitura

210	12B00267	servo commande	Trigger valve head	Ventil	Cabeza de la valvula	Cap de valva
211	12B00139	Ressort	Spring	Feder	Muelle	Arc
212	12B00123	ressort	Spring	Feder	Muelle	Arc
213	12B00016	Ressort	Spring	Feder	Muelle	Arc
214	12B00279	déclencheur gâchette	Secondary trigger	Zweite Ausloser	Parada de secundaria	Opritor secundor
215	12B00017	ressort	Spring	Feder	Muelle	Arc
216	12B00278	gâchette	Trigger	Drücker	Gatillo	Opritor
217	12B00314	pivot	Pivot	Drehachse	Pivote	Pivot
218	12B00096	circlips	circlips	Sicherungsring	Tuerca	Piulita
219	12B00013	ressort	Spring	Feder	Muelle	Arc
301	12B01250	corps	Body	Gehäuse	Cuerpo	Corp
302	12B00218	joint	O-ring	O-ring	Junta	Garnitura
303	12B00421	couvercle	Cover	Deckel	tapadera	Capac
304	12B00019	raccord	Air plug	Anschluss	Empalme	Racord
305	12B00020	protection plastique	Plastic protection	Kunststoffschrürze	Proteccion plastico	Protectile
401	12B01392	kit vis	Screw kit	Schraube set	Tornillo kit	clips
402	12B01314	plaque avant B	Drive guide cover B	schalltatt B	placa B	placa B
403	12B00469	anneau de retenue	Ring	Scheibe	Arandela	Saiba
404	12B01313	plaque avant A	Drive guide cover A	schalltatt A	placa A	placa A
405	12B01279	goupille	Pin	Stift	Clavija	Zavor
406	12B01256	guide	guide	Führer	Guia	Ghidaj
407	12B01389	ressort	Spring	Feder	Muelle	Arc
408	12B01327	goupille	Pin	Stift	Clavija	Zavor
409	12B01383	écrou à demi ronde	Screw nut	Mutter	Tuerca	Piulita
410	12B00056	circlips	circlips	Sicherungsring	Tuerca	Piulita
411	12B01349	ressort	Spring	Feder	Muelle	Arc
412	12B01242	support	Support	Support	Soporte	Echer
413	12B01393	kit vis	Screw kit	Schraube set	Tornillo kit	clips
414	12B00048	Ecrou M4 = 034934	Screw nut	Mutter	Tuerca	Piulita
415	12B01309	ressort	Spring	Feder	Muelle	Arc
416	12B01264	socle	rear plate	sockel	Zocalò	Bazà
417	12B01286	magasin B	Magazine B	Magazin B	Recàmara	Magazie B
418	12B00841	vis	screw	Schraube	Tornillo	Surub
419	12B01332	levier	Lever	Hebel	Palanca	Impagatot
420	12B01285	magasin A	Magazine A	Magazin A	Almacen A	Magazie A
421	12B01373	guide	guide	Führer	Guia	Ghidaj
422	12B01277	support	Support	Support	Soporte	Echer
423	12B01369	protection	Protection	Sicherheit	Proteccion	Sigurante
424	12B01385	kit vis	Screw kit	Schraube set	Tornillo kit	clips
425	12B00199	vis chc	screw	Schraube	Tornillo	Surub
426	12B00206	Rondelle	Ring	Scheibe	Arandela	Saiba
427	12B00078	écrou	Screw nut	Mutter	Tuerca	Piulita
428	12B01294	guide sécurité	Safety guide	Sicherheitfuhung	Guia de seguridad	Guidaj de sigurante
429	12B01150	ressort de sécurité	Safety spring	sicherungsFeder	Muelle de seguridad	Arc de siguranta
430	12B00059	anneau	Ring	Scheibe	Arandela	Saiba
431	12B01288	sécurité	Safety	Sicherung	Seguridad	Siguranta
432	12B00831	axe d'ajustement	Adjust axie	Achseanpassung	Eje de Ajuste	Axa de ajustaje
433	12B01289	sécurité A	Safety A	Sicherungeinheit	Unidad de seguridad	Sigurante
434	12B01296	protection	Protection	Sicherheit	Proteccion	Sigurante
435	12B01342	support	Support	Support	Soporte	Echer
436	12B01421	vis	screw	Schraube	Tornillo	Surub

Caractéristique / Feature / Charakteristik / característica / caracteristicà

N 64 P1	Modèle	Model	Gerät	Modelo	Model
Type / tip	Agrafeuse	Stapler	Hefter	Grapadora	Capsator
250 x 55 x 240	Dimension	Size	Abmessung	Medida	Dimensuini
1,40 kg	Poids	Weight	Gewicht	Peso	Greutate
6-7 Bar	Pression normale	Normal pressure	Normal druck	Presion normal	Presiune normal
0,15 l / coup	Consommation	Consumption	Verbrauch	Consumo	Consumare
N 15 - 64 mm	Pointes	Nails	Nagel	Puntas	Varfuri