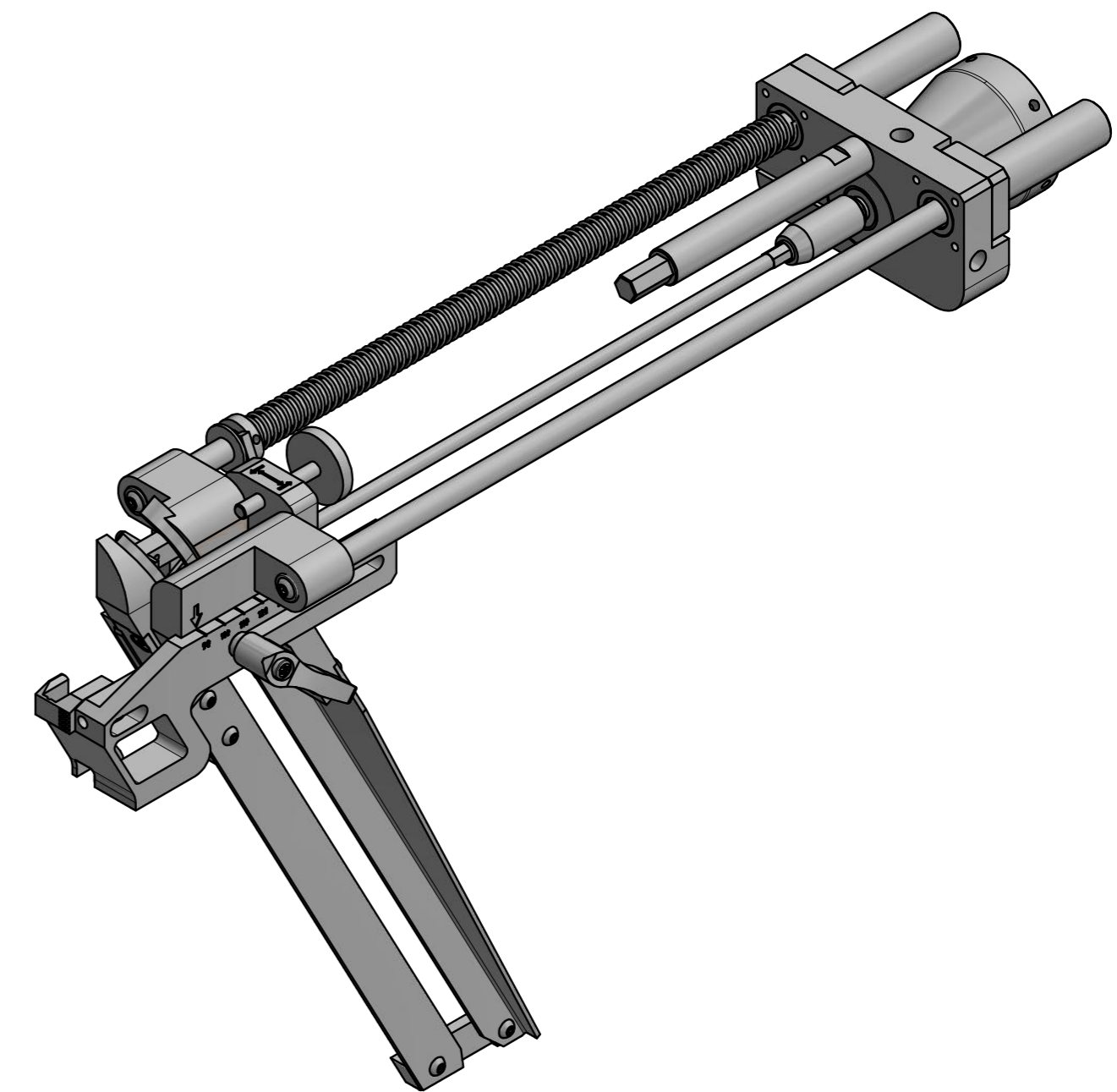
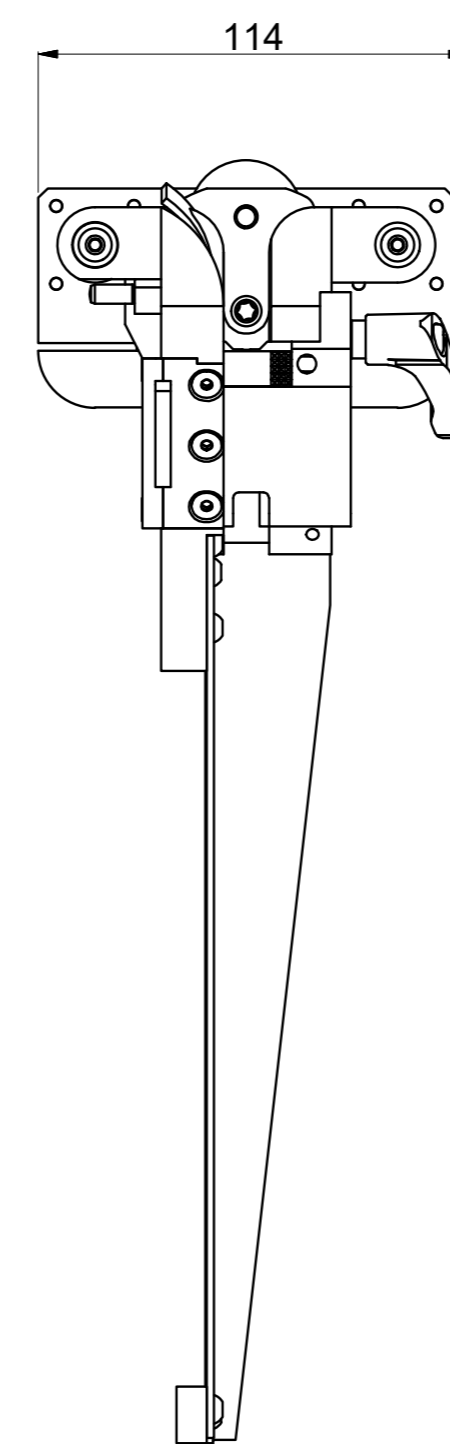
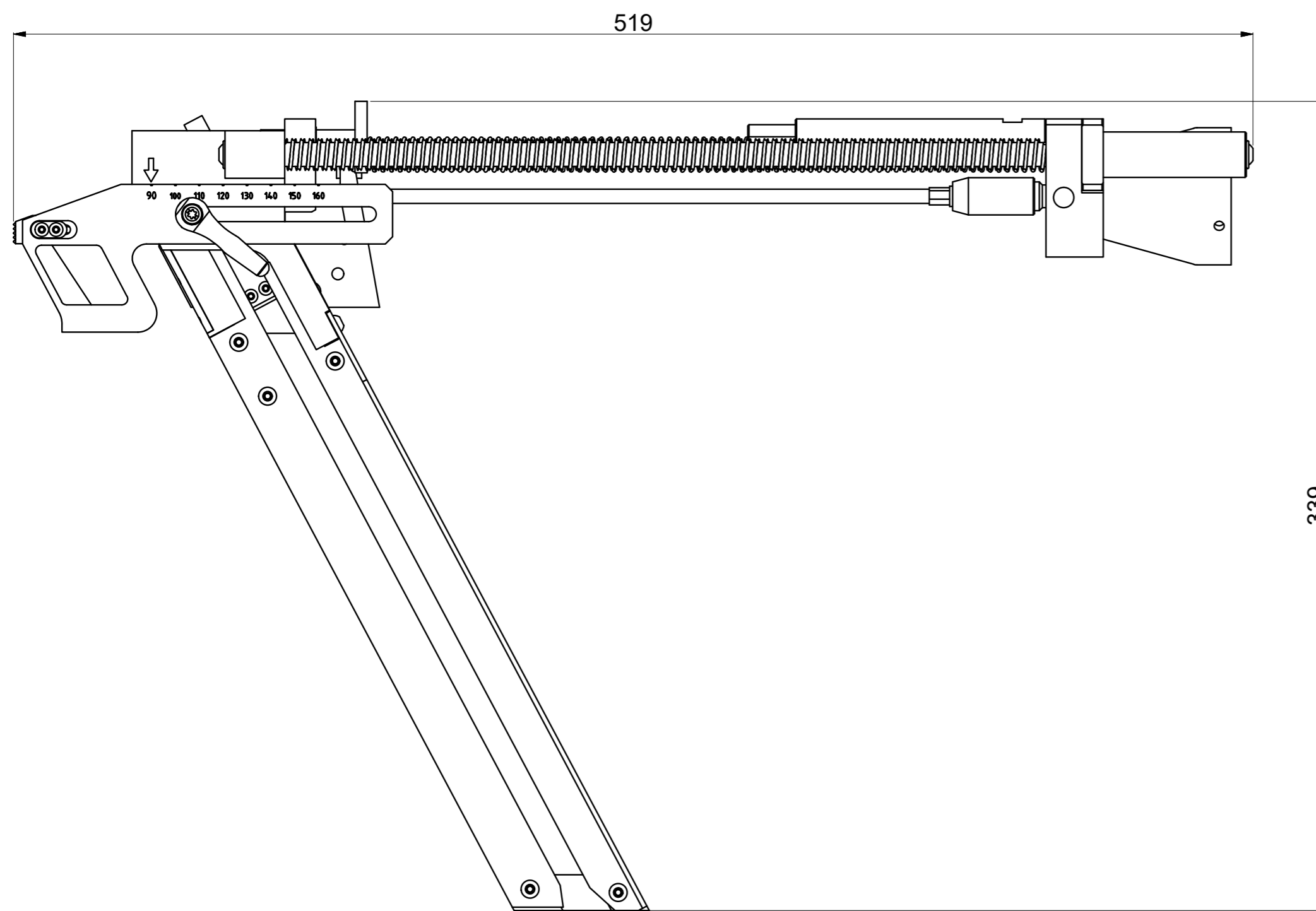

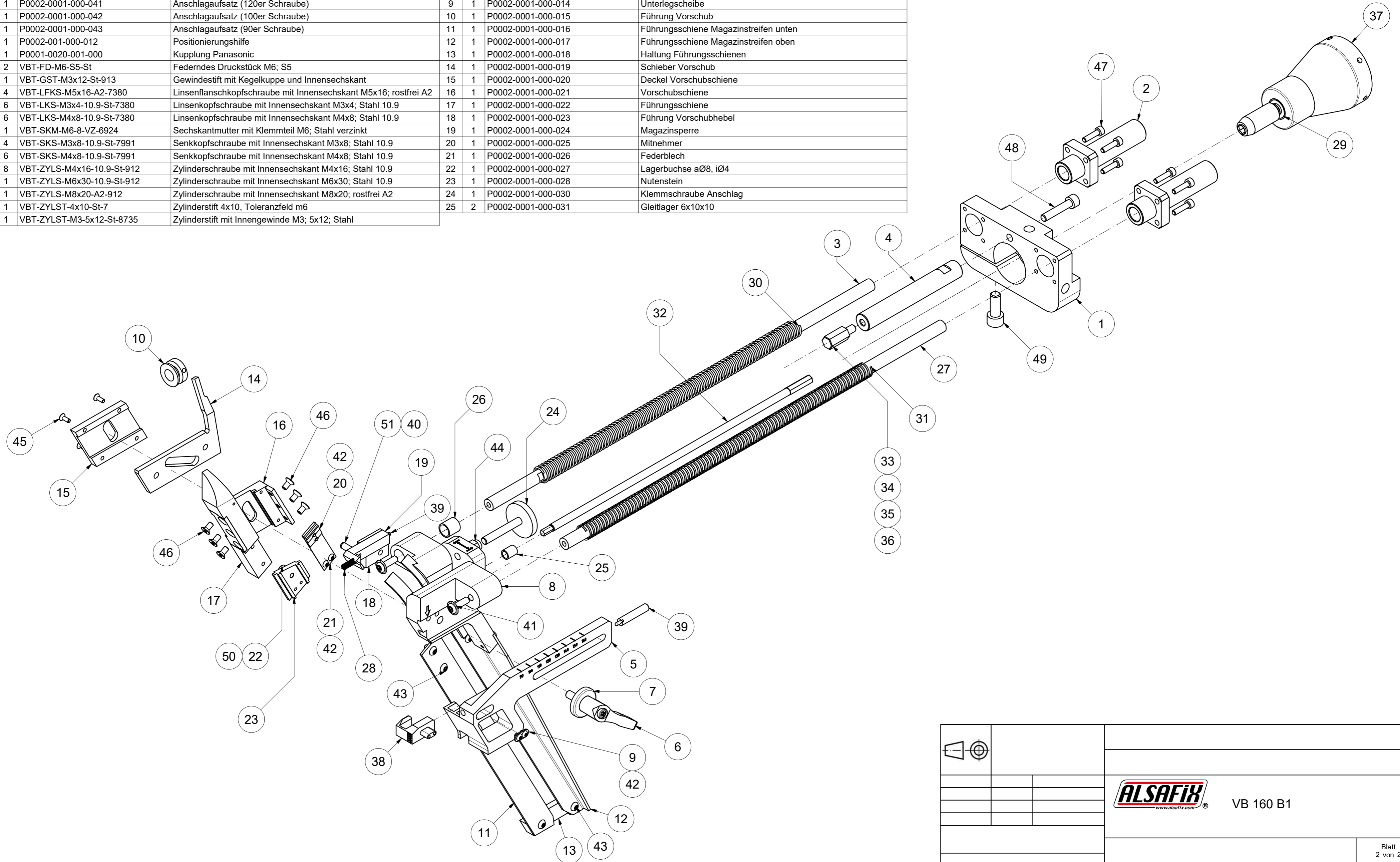


Ersatzteilliste				Ersatzteilliste			
Pos	Anz.	Art./Zeichnungsnummer	Bezeichnung	Pos	Anz.	Art./Zeichnungsnummer	Bezeichnung
27	1	P0002-0001-000-033	Federführungswelle	1	1	P0002-0001-000-001	Aufnahme Kupplung
28	1	P0002-0001-000-034	Feder Knoerzer Ø5; 12,84	2	2	P0002-0001-000-002	Aufnahme Federführungswelle
29	1	P0002-0001-000-036	Gleitlager 16x18x20	3	1	P0002-0001-000-003	Federführungswelle
30	1	P0002-0001-000-037	Feder Knoerzer 59-4-kurz	4	1	P0002-0001-000-004	Aufnahme Tiefenanschlag (160er Schraube)
31	1	P0002-0001-000-038	Feder Knoerzer 59-4-lang	5	1	P0002-0001-000-006	Einstellung Schraubenlänge
32	1	P0002-0001-000-039	Bit 300mm, TX20	6	1	P0002-0001-000-007	Feststellhebel
33	1	P0002-0001-000-040	Anschlagaufsatz (140er Schraube)	7	1	P0002-0001-000-008	Scheibe
34	1	P0002-0001-000-041	Anschlagaufsatz (120er Schraube)	8	1	P0002-0001-000-009	Kopf
35	1	P0002-0001-000-042	Anschlagaufsatz (100er Schraube)	9	1	P0002-0001-000-014	Unterlegscheibe
36	1	P0002-0001-000-043	Anschlagaufsatz (90er Schraube)	10	1	P0002-0001-000-015	Führung Vorschub
38	1	P0002-001-000-012	Positionierungshilfe	11	1	P0002-0001-000-016	Führungsschiene Magazinstreifen unten
37	1	P0001-0020-001-000	Kupplung Panasonic	12	1	P0002-0001-000-017	Führungsschiene Magazinstreifen oben
39	2	VBT-FD-M6-S5-St	Federndes Druckstück M6; S5	13	1	P0002-0001-000-018	Haltung Führungsschienen
40	1	VBT-GST-M3x12-St-913	Gewindestift mit Kegelpuppe und Innensechskant	14	1	P0002-0001-000-019	Schieber Vorschub
41	4	VBT-LFKS-M5x16-A2-7380	Linseflanschkopfschraube mit Innensechskant M5x16; rostfrei A2	15	1	P0002-0001-000-020	Deckel Vorschubschiene
42	6	VBT-LKS-M3x4-10.9-St-7380	Linsekopfschraube mit Innensechskant M3x4; Stahl 10.9	16	1	P0002-0001-000-021	Vorschubschiene
43	6	VBT-LKS-M4x8-10.9-St-7380	Linsekopfschraube mit Innensechskant M4x8; Stahl 10.9	17	1	P0002-0001-000-022	Führungsschiene
44	1	VBT-SKM-M6-8-VZ-6924	Sechskantmutter mit Klemmteil M6; Stahl verzinkt	18	1	P0002-0001-000-023	Führung Vorschubhebel
45	4	VBT-SKS-M3x8-10.9-St-7991	Senkkopfschraube mit Innensechskant M3x8; Stahl 10.9	19	1	P0002-0001-000-024	Magazinsperre
46	6	VBT-SKS-M4x8-10.9-St-7991	Senkkopfschraube mit Innensechskant M4x8; Stahl 10.9	20	1	P0002-0001-000-025	Mitnehmer
47	8	VBT-ZYLS-M4x16-10.9-St-912	Zylinderschraube mit Innensechskant M4x16; Stahl 10.9	21	1	P0002-0001-000-026	Federblech
48	1	VBT-ZYLS-M6x30-10.9-St-912	Zylinderschraube mit Innensechskant M6x30; Stahl 10.9	22	1	P0002-0001-000-027	Lagerbuchse aØ8, iØ4
49	1	VBT-ZYLS-M8x20-A2-912	Zylinderschraube mit Innensechskant M8x20; rostfrei A2	23	1	P0002-0001-000-028	Nutenstein
50	1	VBT-ZYLST-4x10-St-7	Zylinderstift 4x10, Toleranzfeld m6	24	1	P0002-0001-000-030	Klemmschraube Anschlag
51	1	VBT-ZYLST-M3-5x12-St-8735	Zylinderstift mit Innengewinde M3; 5x12; Stahl	25	2	P0002-0001-000-031	Gleitlager 6x10x10
				26	2	P0002-0001-000-032	Gleitlager 10x12x12



		 <b>ALSAFIX</b> <small>www.alsafix.com</small>		VB 160 B1
				Blatt 1 von 2
				A2

Ersatzteilliste				Ersatzteilliste			
Pos	Anz.	Art./Zeichnungsnummer	Bezeichnung	Pos	Anz.	Art./Zeichnungsnummer	Bezeichnung
26	2	P0002-0001-000-032	Gleitlager 10x12x12	1	1	P0002-0001-000-001	Aufnahme Kupplung
27	1	P0002-0001-000-033	Federführungswelle	2	2	P0002-0001-000-002	Aufnahme Federführungswelle
28	1	P0002-0001-000-034	Feder Knoerzer Ø5; 12,84	3	1	P0002-0001-000-003	Federführungswelle
29	1	P0002-0001-000-036	Gleitlager 16x18x20	4	1	P0002-0001-000-004	Aufnahme Tiefenanschlag (160er Schraube)
30	1	P0002-0001-000-037	Feder Knoerzer 59-4-kurz	5	1	P0002-0001-000-006	Einstellung Schraubenlänge
31	1	P0002-0001-000-038	Feder Knoerzer 59-4-lang	6	1	P0002-0001-000-007	Feststellhebel
32	1	P0002-0001-000-039	Bit 300mm, TX20	7	1	P0002-0001-000-008	Scheibe
33	1	P0002-0001-000-040	Anschlagsaufsatz (140er Schraube)	8	1	P0002-0001-000-009	Kopf
34	1	P0002-0001-000-041	Anschlagsaufsatz (120er Schraube)	9	1	P0002-0001-000-014	Unterlegscheibe
35	1	P0002-0001-000-042	Anschlagsaufsatz (100er Schraube)	10	1	P0002-0001-000-015	Führung Vorschub
36	1	P0002-0001-000-043	Anschlagsaufsatz (90er Schraube)	11	1	P0002-0001-000-016	Führungsschiene Magazinstreifen unten
38	1	P0002-001-000-012	Positionierungshilfe	12	1	P0002-0001-000-017	Führungsschiene Magazinstreifen oben
37	1	P0001-0020-001-000	Kupplung Panasonic	13	1	P0002-0001-000-018	Haltung Führungsschienen
39	2	VBT-FD-M6-S5-St	Federndes Druckstück M6; S5	14	1	P0002-0001-000-019	Schieber Vorschub
40	1	VBT-GST-M3x12-St-913	Gewindestift mit Kegelhülse und Innensechskant	15	1	P0002-0001-000-020	Deckel Vorschubschiene
41	4	VBT-LFKS-M5x16-A2-7380	Linienflanschkopfschraube mit Innensechskant M5x16; rostfrei A2	16	1	P0002-0001-000-021	Vorschubschiene
42	6	VBT-LKS-M3x4-10.9-St-7380	Linienkopfschraube mit Innensechskant M3x4; Stahl 10.9	17	1	P0002-0001-000-022	Führungsschiene
43	6	VBT-LKS-M4x8-10.9-St-7380	Linienkopfschraube mit Innensechskant M4x8; Stahl 10.9	18	1	P0002-0001-000-023	Führung Vorschubhebel
44	1	VBT-SKM-M6-8-VZ-6924	Sechskantmutter mit Klemmteil M6; Stahl verzinkt	19	1	P0002-0001-000-024	Magazinsperre
45	4	VBT-SKS-M3x8-10.9-St-7991	Senkkopfschraube mit Innensechskant M3x8; Stahl 10.9	20	1	P0002-0001-000-025	Mitnehmer
46	6	VBT-SKS-M4x8-10.9-St-7991	Senkkopfschraube mit Innensechskant M4x8; Stahl 10.9	21	1	P0002-0001-000-026	Federblech
47	8	VBT-ZYLS-M4x16-10.9-St-912	Zylinderschraube mit Innensechskant M4x16; Stahl 10.9	22	1	P0002-0001-000-027	Lagerbuchse aØ8, iØ4
48	1	VBT-ZYLS-M6x30-10.9-St-912	Zylinderschraube mit Innensechskant M6x30; Stahl 10.9	23	1	P0002-0001-000-028	Nutenstein
49	1	VBT-ZYLS-M8x20-A2-912	Zylinderschraube mit Innensechskant M8x20; rostfrei A2	24	1	P0002-0001-000-030	Klemmschraube Anschlag
50	1	VBT-ZYLST-4x10-St-7	Zylinderstift 4x10, Toleranzfeld m6	25	2	P0002-0001-000-031	Gleitlager 6x10x10
51	1	VBT-ZYLST-M3-5x12-St-8735	Zylinderstift mit Innengewinde M3; 5x12; Stahl				



			<b>VB 160 B1</b>